

Modulo Fotovoltaico Monocristallino »



MEPV 120 HALF-CUT

BLACK » 410Wp

QUALITÀ »



120 celle
Half-Cut monocristallino



Tecnologia MBB
Migliore assorbimento
della luce



Resistenza al fuoco
Massima protezione



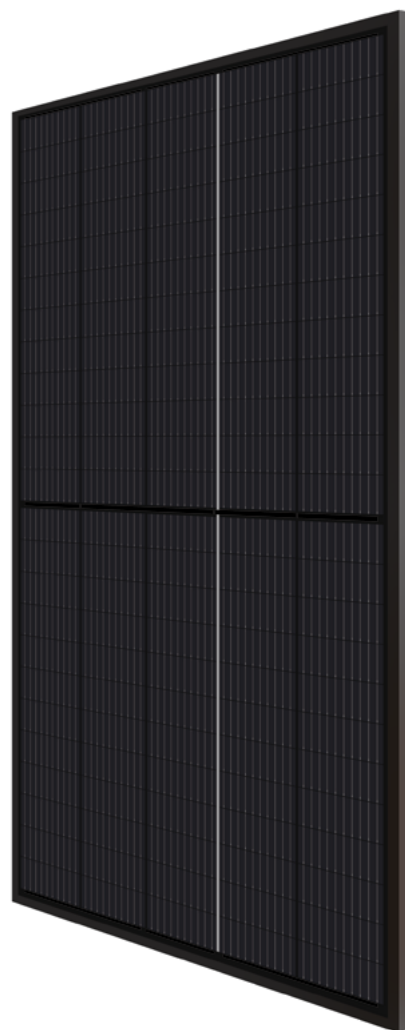
+5W
Tolleranza di
potenza positiva



Evita le perdite
Migliore tolleranza
all'ombreggiamento



Efficienza
Efficienza fino al 21%



1997 to 2022
25TH
ANNIVERSARY



GARANZIA »

15 ANNI GARANZIA PRODOTTO

25 ANNI GARANZIA PRESTAZIONI
Garanzia Lineare

CERTIFICATI »



SCHEDE TECNICHE »

Eurener_MEPV 120_HALF-CUT_410Wp_2022EN

TELAIO

Alluminio anodizzato nero / argento

Robusto e resistente alla corrosione

SCATOLA DI CONNESSIONE

Sigillata, robusta e ampia per la dissipazione del calore

IP67/IP68 secondo IEC 60529

Diodi by-pass incorporati (3/6)

Connettore MC4 o compatibile

Cavi di lunghezza 1000 mm ($\pm 20\%$) e sezione 4 mm²

FRONTALE

Vetro temperato di 3,2 mm di spessore ad alta resistenza e ARC

Testurizzato, extrachiario con basso contenuto di ferro

Carico frontale (neve) 5400 Pa

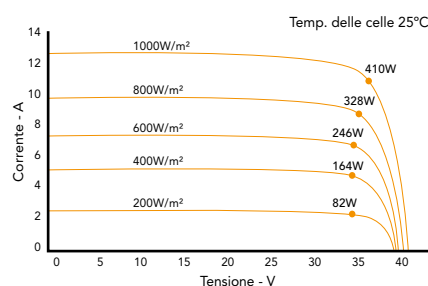
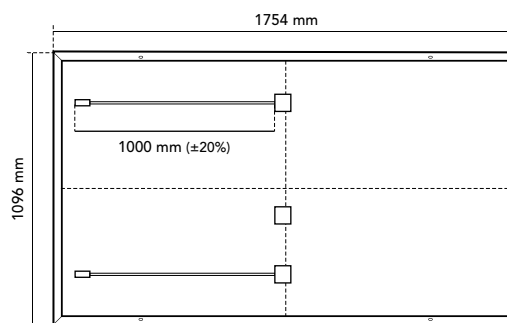
Carico posteriore (vento) 2400 Pa

CELLE SOLARI

120 [2x(12x5)] celle in silicio monocristallino

PESO, DIMENSIONI E IMBALLAGGIO

21 Kg | 1754 x 1096 x 30 mm ($\pm 1\%$) | Pack: 936 pz-camion



DATO ELETTRICO »

BLACK	MEPV 410
STC: 1000 W/m ² , temperatura del modulo 25°C, AM 1,5	
Potenza nominale. P _{mpp}	410 Wp
Tolleranza. P _{mpp}	0 / +5 W
Area del modulo	1,92 m ²
Efficienza del modulo	21,33 %
I _{sc}	12,40 A
V _{oc}	41,60 V
I _{mpp}	11,85 A
V _{mpp}	34,60 V
NOCT: 800 W/m ² , ambient temperature 20°C, AM 1,5	
Potenza nominale. P _{mpp}	310,29 W
I _{sc}	9,99 A
V _{oc}	39,10 V
I _{mpp}	9,46 A
V _{mpp}	32,80 V
Parametri di funzionamento. Coefficienti di temperatura	
Tensione massima	1500 V
Valore massimo del fusibile in serie. I _r	20 A
α I _{sc}	0,04 % / °C
β V _{oc}	- 0,25 % / °C
γ P _{max}	- 0,34 % / °C
Campo di temperatura	- 40 °C ~ + 85 °C
NOCT	43 \pm 2 °C

NOTA: Leggere il manuale di istruzioni di questo prodotto e seguire le indicazioni STC. I valori sono validi per: 1000W/m², AM 1,5 e temperatura delle celle di 25°C. Tolleranza di misura +/-3% (simulazione solare AAA -IEC 60.904-9-). Tutte le informazioni di questa brochure possono essere modificate senza preavviso dalla Eurener. Eurener_MEPV 120_HALF-CUT_410Wp_IT_MAY2022

1997 to 2022

25
TH
ANNIVERSARY

www.eurenergroupp.com

contact@eurenerworld.com

+34 960 045 515

Calle Colón, 1-23
46004, Valencia. Spagna

www.uflexenergia.it

uf.energy.sales@ultraflexgroup.it

+ 39 010 96201

Via Milite Ignoto 8/A
16012 Busalla - GE . Italia



UFLEX
DIVISIONE ENERGIA