

# Cyrix-ct 12/24 V 120 A e 230 A

Combinatore di batteria intelligente

www.victronenergy.com



Cyrix-ct 12/24-120



LED indicatore di stato

Cyrix-ct 12/24-230



Cavo di controllo per Cyrix-ct 12/24-230  
Lunghezza: 1 m

## Controllo intelligente della batteria per prevenire cambiamenti di alimentazione non desiderati

Alcuni commutatori automatici (detti anche relè controllati in tensione o relè "split charge") scollegano la batteria quando rilevano un carico breve ma con elevato amperaggio. Inoltre un combinatore potrebbe anche non riuscire a connettersi ad un grande banco di batterie scarico a causa dell'immediata caduta della tensione al di sotto della soglia di disconnessione che si verifica nel momento in cui le batterie vengono connesse.

Il software del Cyrix-ct 12/24 fa molto di più che chiudere e aprire il collegamento in base alla tensione e con un tempo di ritardo fisso. Il Cyrix-ct 12/24 controlla l'andamento generale (aumento o diminuzione della tensione) e inverte un'azione precedente solo se l'andamento risulta invertito per un determinato periodo di tempo. Il tempo di ritardo dipende dalla deviazione della tensione rispetto all'andamento rilevato.

(Per commutatori automatici con profili multipli di attivazione/disattivazione vedere Cyrix-i 400)

## I bulloni lunghi consentono di connettere più di un cavo di alimentazione

Cyrix 12/24-120: 13 mm (M6)

Cyrix 12/24-230: 16 mm (M8)

## Protezione contro il surriscaldamento (dovuto ad es. a sovraccarico prolungato)

Il Cyrix interrompe il collegamento in caso di temperatura eccessiva dei contatti, e lo riattiva dopo il loro raffreddamento.

## LED indicatore di stato (solo Cyrix 12/24 230)

LED acceso: impegnato

LED lampeggiante ogni 10 s: disimpegnato

LED lampi ogni 2 s: in connessione

LED intermittente con periodo di 2 s: in disconnessione

LED intermittente con periodo di 0,25 s: allarme (temperatura eccessiva; tensione > 16 V; due batterie < 10 V; una batteria < 2 V)

(moltiplicare per 2 per le batterie 24 V)

## Auto-allineamento da 12/24V

Il Cyrix-i 12/24 rileva automaticamente la tensione del sistema.

## Nessuna perdita di tensione

I combinatori di batteria Cyrix sono un eccellente sostituto per gli isolatori a diodi. La caratteristica principale consiste nel fatto che non si crea alcuna caduta di tensione. Perciò la tensione di uscita degli alternatori o dei caricabatterie non ha bisogno di essere aumentata.

## Dare priorità alla batteria di avviamento

In un'installazione tipica, l'alternatore viene direttamente collegato alla batteria di avviamento. La batteria servizi e, se è il caso, anche le batterie dell'elica di prua e/o di altre utenze, sono tutte collegate alla batteria di avviamento mediante il commutatore automatico Cyrix. Quando un Cyrix rileva che la batteria di avviamento ha raggiunto la tensione di connessione, si attiva in modo da permettere la carica in parallelo delle altre batterie.

## Rilevamento bidirezionale della tensione ed alimentazione da entrambe le batterie

Il Cyrix rileva la tensione delle due batterie collegate. Quindi si attiva anche se, per esempio, la batteria servizi è sotto carica con un caricabatterie.

Il Cyrix-ct 12/24 ha una doppia alimentazione. Per cui è in grado di attivarsi anche quando la tensione di una batteria sarebbe troppo bassa per avviare il Cyrix.

Per prevenire l'azionamento non voluto durante l'installazione o quando una batteria è stata scollegata, il Cyrix-ct 12/24 non chiude il collegamento se la tensione di uno dei due collegamenti delle batterie è inferiore a 2 V (batteria da 12 V) o 4 V (batteria da 24 V).

## Collegamento in parallelo in caso di emergenza (StartAssist)

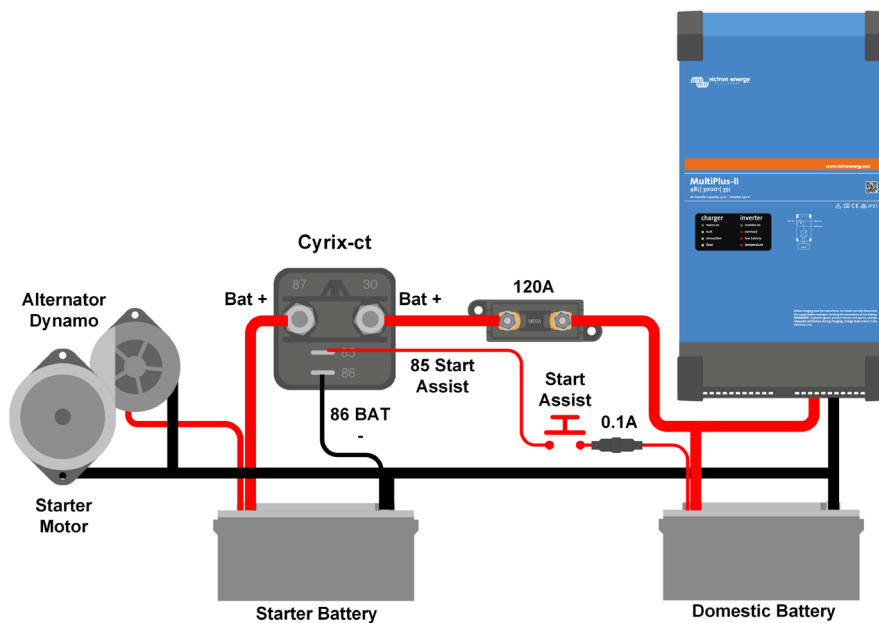
Il Cyrix può anche essere attivato premendo un pulsante (il Cyrix rimane attivo per 30 secondi) o con un interruttore per collegare le batterie in parallelo manualmente.

Questa funzione è molto utile in caso di emergenza, per esempio quando la batteria di avviamento è scarica o danneggiata.

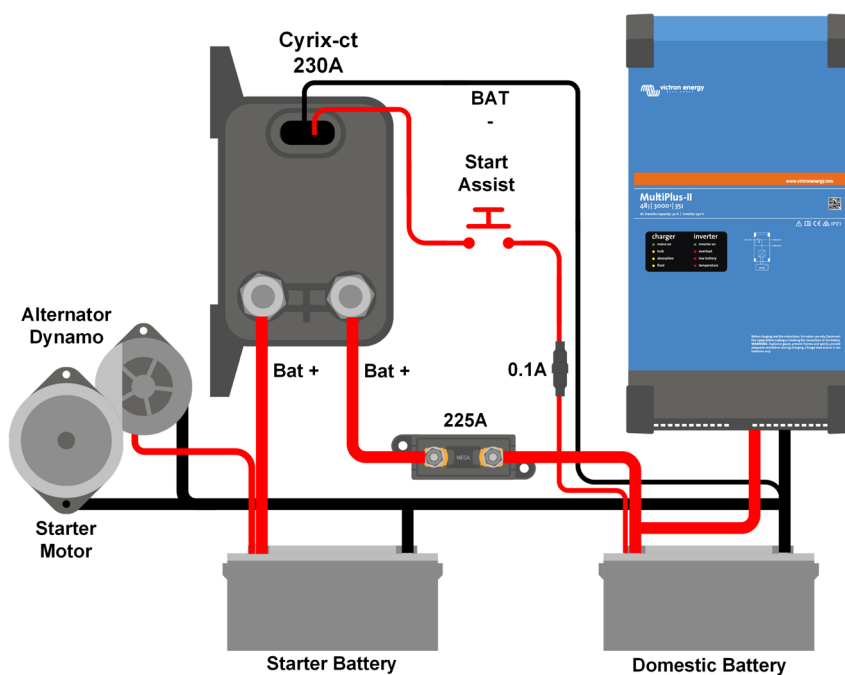
Combinatore di batteria Cyrix	Cyrix-ct 12/24-120	Cyrix-ct 12/24-230
LED di indicazione di stato	No	Sì
Corrente continua	120 A	230 A
Velocità di avviamento (5 secondi)	180 A	500 A
Tensione di collegamento	Da 13 V a 13,8 V e da 26 V a 27,6 V con rilevamento intelligente dell'andamento	
Tensione di scollegamento	Da 11 V a 12,8 V e da 22 V a 25,7 V con rilevamento intelligente dell'andamento	
Consumo di corrente quando aperto	< 4 mA	
Consumo di corrente quando chiuso	12 V: 220 mA    24 V: 120 mA	12 V: 320 mA    24 V: 180 mA
StartAssist	Sì (Cyrix rimane attivo per 30 secondi)	
Cavo di controllo incluso (lunghezza 1 m)	No	Sì
Categoria protezione	IP54	
Peso kg (libbre)	0,11 (0,24)	0,27 (0,6)
Dimensioni a x l x p in mm (a x l x p in pollici)	46 x 46 x 80 (1,8 x 1,8 x 3,2)	65 x 100 x 50 (2,6 x 4,0 x 2,0)

Connessione (V)	Ritardo	Disconnessione (V)	Ritardo
V < 13 V	Resta aperto	V < 11 V	0 sec
13,0 V < V < 13,2 V	10 min	11,0 V < V < 12,0 V	1 sec
13,2 V < V < 13,4 V	5 min	12,0 V < V < 12,2 V	10 sec
13,4 V < V < 13,6 V	1 min	12,2 V < V < 12,4 V	30 sec
13,6 V < V < 13,8 V	4 sec	12,4 V < V < 12,8 V	3 min
		> 12,8 V	resta chiuso
		> 16 V	disconnessione per sovratensione

**Ritardo approssimativo di connessione e disconnessione**  
(moltiplicare per 2 per i sistemi a 24 V)



Cyrix-ct 12/24-120: diagramma di connessione



Cyrix-ct 12/24-230: diagramma di connessione