

Serie Cyrix Li-ion 120 A

www.victronenergy.com



Cyrix-Li-load 12/24-120



Cyrix-Li-Charge 12/24-120



Cyrix-Li-ct 12/24-120

Batterie LiFePO4: prevenzione della sottotensione, sovratensione e sovratemperatura della cella

La prima linea di protezione è il bilanciamento della cella. Tutte le batterie LiFePO4 di Victron possiedono un bilanciamento della cella integrato.

La seconda linea di protezione consiste in:

- spegnimento dei carichi in caso di imminente sottotensione della cella, e
- spegnimento o riduzione della corrente di carica in caso di imminente sovratensione, sovratemperatura (>50°C) o sottotemperatura (<0°C) della cella.

Il BMS VE.Bus è il nucleo della seconda linea di protezione.

Tuttavia, non tutti i carichi o i caricatori possono essere controllati direttamente dal BMS VE.Bus.

Per poter spegnere tali carichi o caricatori, sono disponibili vari interruttori Cyrix controllabili dal BMS VE.Bus.

Cyrix-Li-load

Il Cyrix -Li-load si arresterà quando la sua entrata di controllo diventa "free floating".

Se la tensione della batteria si riprende dopo la disconnessione (cosa che accadrà quando non sono collegati altri carichi alla batteria), l'uscita del BMS diventerà alta e il Cyrix si riavvierà dopo 30 secondi. Dopo 3 tentativi di riavvio, il Cyrix rimarrà spento finché la tensione della batteria non risalga a più di 13 V (26 V o 52 V, risp.) per almeno 30 secondi (giacché ciò indica che la batteria si sta ricaricando).

In alternativa, si può utilizzare un BatteryProtect (vantaggi: bassissimo consumo di energia)

Cyrix-Li-Charge

Il Cyrix -Li-Charge collegherà un caricabatterie con 3 secondi di ritardo:

- se l'uscita di disconnessione carica del BMS VE.Bus è alta, e
- se rileva 13,0 V (rispettivamente 26,0 V o 52,0 V) o più nel suo morsetto di connessione al caricabatterie e
- se rileva 2 V o più nel suo morsetto batteria (se non collegato alla batteria, il Cyrix rimarrà aperto).

Il Cyrix-Li-Charge si disinnesta immediatamente ogni volta che il suo ingresso di controllo diventa free floating, segnalando sovratensione o sovratemperatura della cella.

In generale, un allarme di sovratensione della cella verrà ripristinato dopo l'interruzione della carica. A questo punto, il Cyrix ricollegherà il caricabatterie con un ritardo di 3 secondi.

Quando il Cyrix-Li-Charge è inserito (caricabatterie collegato alla batteria), si disinserisce dopo 1 ora per verificare se il caricabatterie è ancora attivo e decidere se innestarsi nuovamente o meno. Se, dopo il disinnesto del Cyrix, l'uscita del caricabatterie aumenta subito a 13,0 V o più, il Cyrix si innesta nuovamente con un ritardo di 3 secondi.

Nota: Se la corrente di scarica è nulla, o è piccola, il Cyrix non si disinnesta subito dopo lo spegnimento e/o lo scollegamento del caricabatterie, giacché la tensione della batteria rimane superiore ai 13,5 V.

Cyrix-Li-ct

La funzionalità del Cyrix-Li-ct è analoga a quella del Cyrix-ct.

Il Cyrix-Li-ct collegherà in parallelo una batteria di avviamento al piombo-acido e una batteria LiFePO4:

- se l'uscita di disconnessione carica del BMS VE.Bus è alta, e
- se rileva 13,4V (26,8 V, risp.) o più nei suoi morsetti di alimentazione.

Il Cyrix si arresterà immediatamente:

- quando la sua uscita di controllo diventa "free floating", giacché indica una sovratensione o una sovratemperatura della cella, e/o
- quando la tensione batteria cade al di sotto dei 13,2 V.

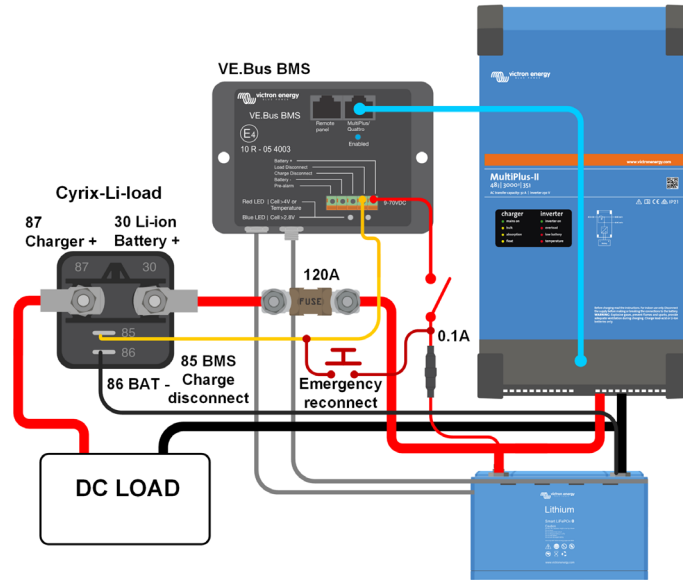
Funzione StartAssist: un breve impulso negativo chiuderà il relè per 30 secondi (vedere figura nella pagina 2).

Un soppressore di transienti integrato limiterà il picco di tensione che potrebbe verificarsi quando il Cyrix si arresta improvvisamente, in seguito a sovratensione o sovratemperatura della cella.

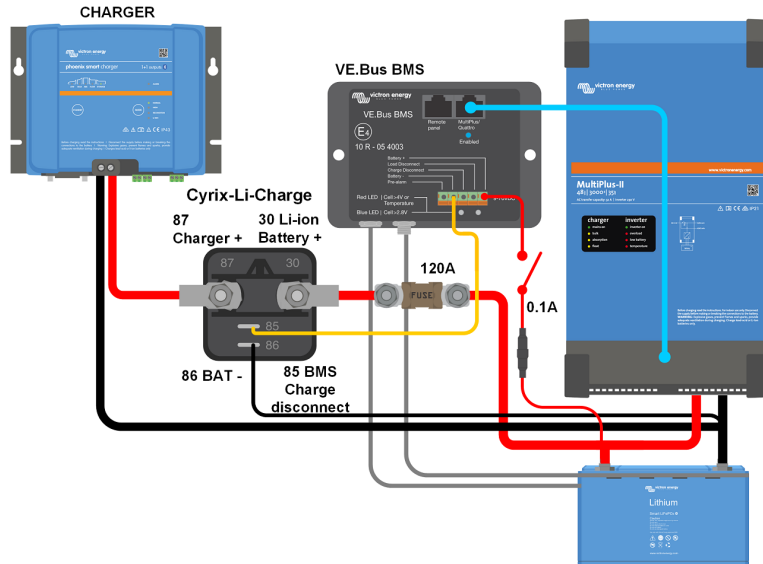
Combinatori di batteria Cyrix	Cyrix-Li-load 12/24-120 Cyrix-Li-load 24/48-120	Cyrix-Li-Charge 12/24-120 Cyrix-Li-Charge 24/48-120	Cyrix-Li-ct 12/24-120	
			Sistema 12V	Sistema 24V
Corrente continua e capacità di interruzione a 12 V o 24 V	120A	120A	120A	
Capacità di interruzione a 48 V	40A	40A	n. d.	
Uscita di controllo	Il Cyrix si avvia quando l'uscita di controllo è alta (app. Tensione batteria) Il Cyrix si arresta quando l'uscita di controllo rimane "free floating" o abbassata			
Tensione di collegamento	Vedere testo	13,0 V / 26,0 V / 52,0 V	13,4 V < V < 13,7 V: 120 sec. 13,7 V < V < 13,9 V: 30 sec. V = 13,9 V: 4 sec.	26,8 V < V < 27,4 V: 120 sec. 27,4 V < V < 27,8 V: 30 sec. V = 27,8 V: 4 sec.
Tensione di scollegamento	Vedere testo	11,5 V < V < 11,0 V: 10 s V < 10,5 V: immediato	13,3 V < V < 13,2 V: 10 sec. V = 13,2 V: immediato	26,6 V < V < 26,4 V: 10 sec. V = 26,4 V: immediato
Consumo di corrente quando aperto	<4 mA			
Categoria protezione	IP54			
Peso kg (libbre)	0,11 (0,24)			
Dimensioni a x l x p in mm (a x l x p in pollici)	46 x 46 x 80 (1,8 x 1,8 x 3,2)			

Schema delle connessioni

Cyrix-Li-load



Cyrix-Li-Charge



Cyrix-Li-ct

